

TM6688B PKE 控制专用芯片

简介

TM6688B 是供 PKE 防盗器专用的遥控器 IC,内含 LF(Low frequency 125KHz) OOK 接收电路及逻辑解码电路,以及 4 组按键输入,可控制外部 UHF 315/433MHz 发射电路编码

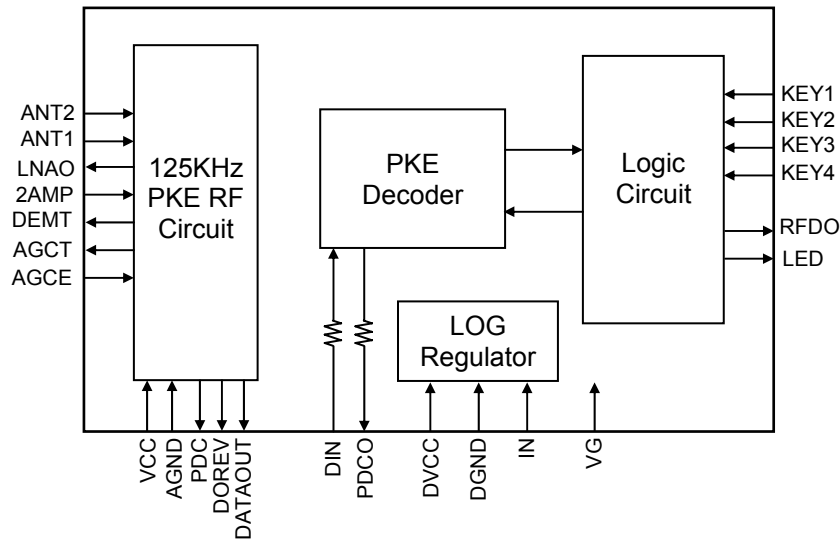
特点

- ◎ 工作电压范围:2.2V~5V
- ◎ 宽的动态范围: 90 db
- ◎ 高灵敏度: 30uV
- ◎ 低功耗消耗:
 - 工作模式(Stand By): 8uA
 - LF 解码模式:25uA
 - Tx 编码模式:100~200uA
- ◎ 只需少许外部组件
- ◎ 内建 8 Bit 125K Wakeup ID
- ◎ 内建 20 Bit UHF ID (100 万组)
- ◎ 外接 4 组按键输入

应用范围

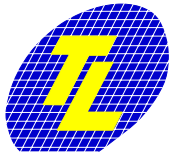
- ◎ PKE 防盗器系统遥控器 IC

方块图

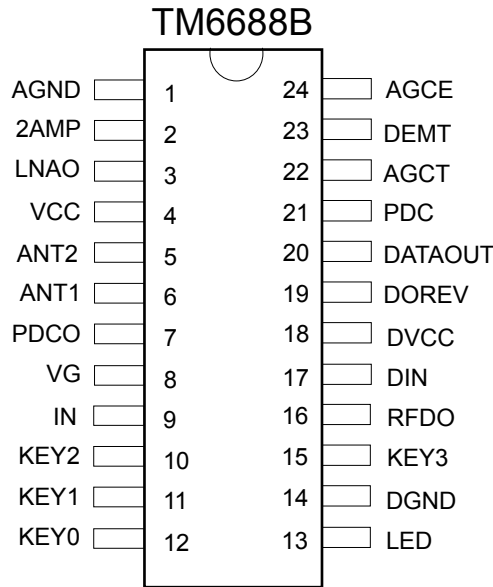


供货封装规格

芯片型号	封装形式
TM6688B	24 Pin SSOP

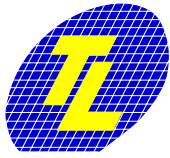


引脚图



管脚说明

引脚序号	管脚名称	说 明
1	AGND	模拟地。
2	2AMP	第二级放大器输入脚。
3	LNAO	LNA 输出脚。
4	VCC	模拟电源输入脚。
5	ANT2	差动输入天线端 2。
6	ANT1	差动输入天线端 1。
7	PDCO	数字端控制 RF 电路电源输出脚。
8	VG	预设接 DVCC(High)。
9	IN	预设接 DVCC(High)。
10	KEY2	按键输入脚。
11	KEY1	按键输入脚。
12	KEY0	按键输入脚。
13	LED	状态灯号输出脚。
14	GND	数位地。
15	KEY3	按键输入脚。
16	RFDO	UHF(315/433)串行编码输出脚。
17	DIN	解调数据输入脚。
18	DVCC	数字端电源输入脚。
19	DOREV	互补式输出级输出脚。
20	DATAOUT	互补式输出级输出脚。
21	PDC	RF 状态控制输入脚。此脚接地 RF 部分将动作;此脚接 VCC,RF 部分将进入休眠模式。
22	AGCT	自动增益控制时间补偿电容输出脚。
23	DEMT	OOK 解调时间补偿电容输出脚。
24	AGCE	自动增益控制致能输入脚。平常接至 VCC。



RF 功能叙述

天线端的连接经由 ANT1 和 ANT2 进入到 RF, 高感度,天线电路的 Q 值要尽量提高. ANT1、ANT2 在差动模式下的输入阻抗为 400KΩ 在单端模式下的输入阻抗为 200KΩ.一个带通滤波器电路应接在 LNAO 和 2AMP 之间. LNAO 输出阻抗为 75KΩ,以及 2AMP 输入阻抗为 150KΩ.

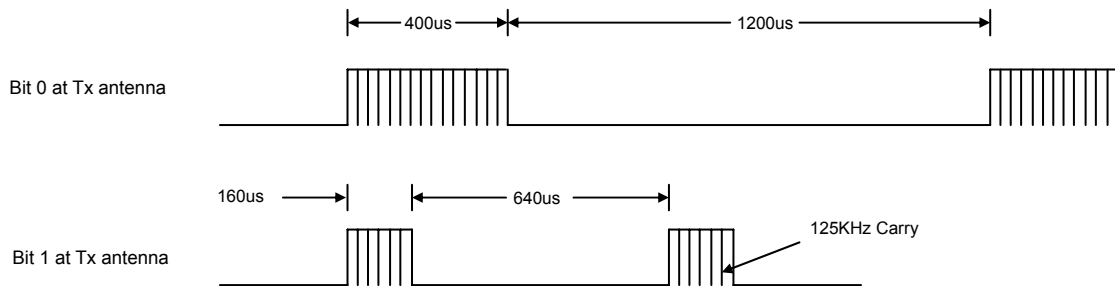
解调输出电路(DEMT)需外接电容以确保解调功能正常,电容值依照传送数据的速率来决定,通常数值在 100pF 到 10nF 之间.将 AGCE 接 VCC 时为一般模式,将 AGCE 接 GND 为致能模式此时 AGCE 增益设为最大.

自动增益控制(AGC)检测器输出端(AGCT)需要外接电容因它会影响 AGC 峰值检测的功能,这电容数值会影响 AGC 峰值检测的反应速度.

如果 PDC 脚被接到 VDD, RF 电路将进入休眠状态.

LF (125KHz)数据编码格式:

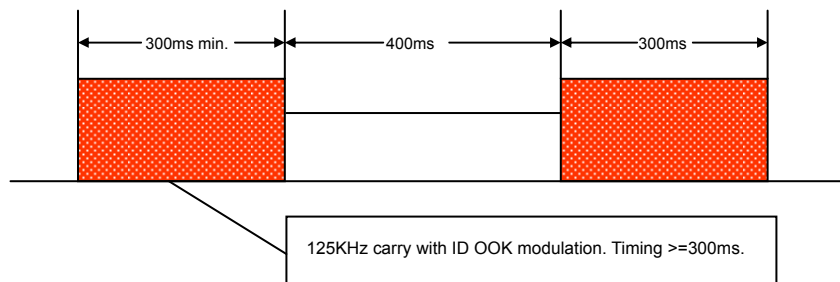
1. 数据格式:

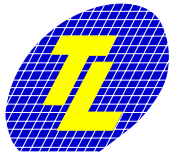


2. 资料基本格式定义(16 Bits): 5(H)(前导码) + (8 bit ID)(先送 MSB BIT) + F(H) (结束码), 此 ID 数据封包必需连续重复送出, 封包与封包之间不可间断.

UHF Data/Function Code(自动回答码): 1011

3. 8 bit ID : 是以序号码 20 Bit,低位元 8 bit 为 LF Wake up ID
4. 逻辑 0 总周期: 1600 us +/- 10%, 逻辑 High 周期: 400 us +/- 10%.
5. 逻辑 1 总周期: 800 us +/- 10%,逻辑 High 周期: 160us +/- 10%.
6. 发射端周期图:





地址码编码格式:

Code Word Format

TM6688B 发射编码基本包括下列 3 部分如下图示,各部定义如下所述:

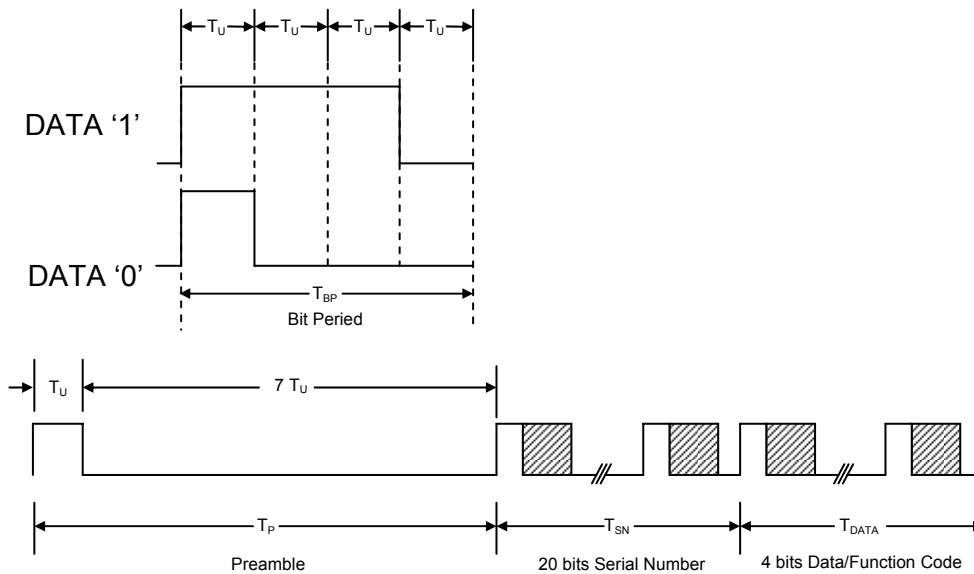
Preamble: 发设前置码,共 8 基本周期.

Serial Number: 序号码 20 Bit,低位元 8 bit 为 LF Wake up ID.

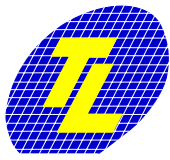
Data/Function: 数据功能码,4 Bit.

发码时以 LSB 先送出.

Preamble	Serial Number	Data/Function
8 T	20 bits (80T)	4 bits (16T)



Symbol	Parameter	Min.	Typ.	Max.	Unit	Remarks
T_U	Unit Time	140	200	260	uS	
T_P	Preamble	1.12	1.6	2.08	mS	$8 * T_U$
T_{SN}	20 bits serial number	11.2	16	20.8	mS	$80 * T_U$
T_{DATA}	4 bits data/function code	2.24	3.2	4.16	mS	$16 * T_U$
Total	Total time of code word	14.6	20.8	27.0	mS	$104 * T_U$



数据编码格式:

Data/Function Code				KEY & Handset Status			
D0	D1	D2	D3	KEY0	KEY1	KEY2	KEY3
0	0	0	1	0	0	0	1
0	0	1	0	0	0	1	0
0	0	1	1	0	0	1	1
0	1	0	0	0	1	0	0
0	1	0	1	0	1	0	1
0	1	1	0	0	1	1	0
1	0	0	0	1	0	0	0
1	0	0	1	1	0	0	1
1	0	1	0	1	0	1	0
1	1	0	0	1	1	0	0
1	1	0	1	1	1	0	1
1	1	1	0	1	1	1	0
1	1	1	1	1	1	1	1

Data/Function Code(自动回答码): 1011

极限参数 (Ta=25°C)

参数	符号	数值	单位
供应电压	V _{CC}	5.5	V
工作温度范围	Range Tamb	-20 to +85	°C
储存温度范围	Range Rstg	-40 to +120	°C

说明

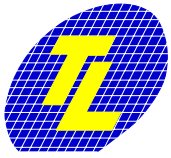
器件的负荷不得超出“最大极限值”中所列出的范围，否则器件可能永久性损坏，也不允许在临界值下负荷过久，这样即使不损坏器件，也可能影响其可靠性。

电气参数 (除非特殊说明,TEMP=25°C, VDD=3.0V)

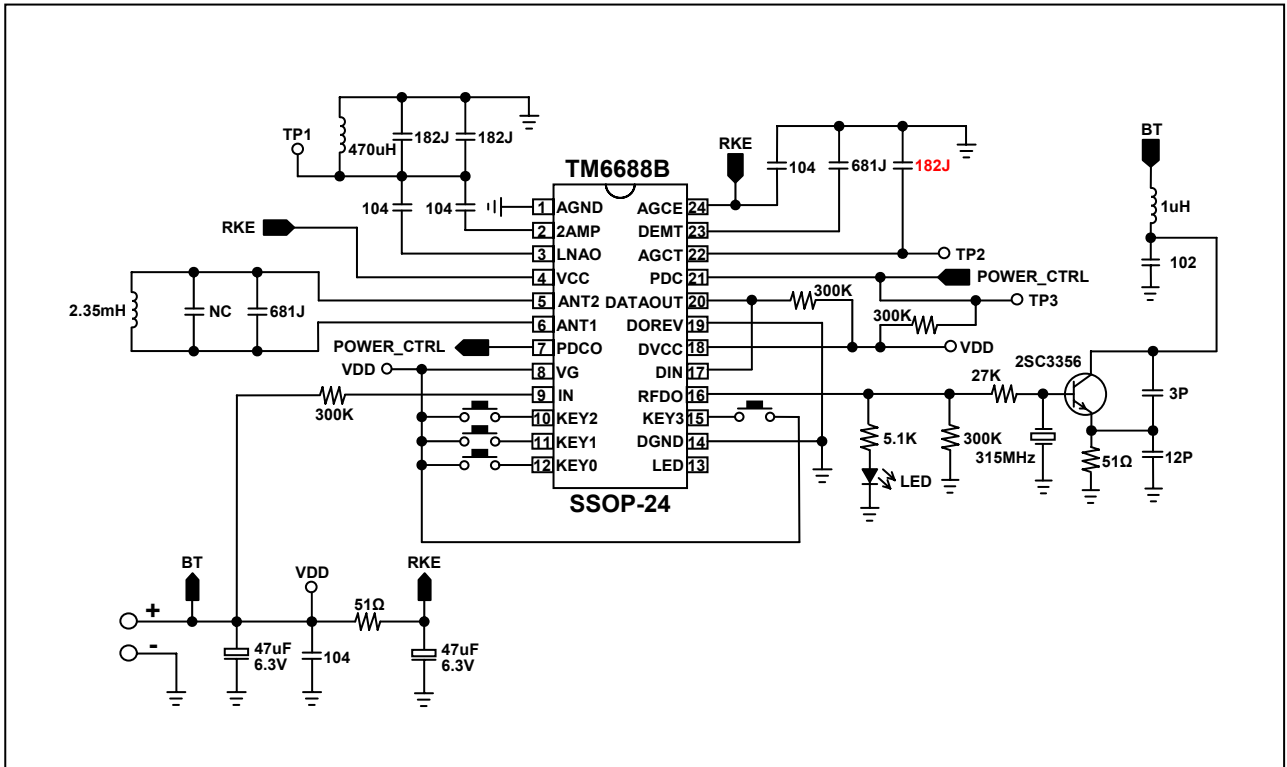
参数	测试条件	符号	最小值	一般值	最大值	单位
工作电压范围	Pad/Pin V _{CC}	V _{CC}	2.2	-	5.5	V
工作消耗电流(LF 解码模式)	Pad/Pin V _{CC}	I _{CC}	16	25	35	μA
工作消耗电流(Standby 模式)	Pad/Pin V _{CC}	I _{CC}	6	8	10	μA
工作消耗电流(Tx 编码模式)	Pad/Pin V _{CC}	I _{CC}	100	135	200	μA
RF 传感器睡眠模式耗电			-	< 1uA	-	μA
频率接收范围		Fin	100	-	240	KHz
最小输入电压(最高灵敏度)	Pad/Pin ANT1, ANT2	V _{in}	20	30	40	μV
输出电压(OUT 1 low) 外部电路接成 NPN 开级级模式	V _I = 100μV I _{OUT1 L} = 30μA	V _{OUT1 L}	-	-	0.3	V
输出电压(OUT 2 high) 外部电路接成 PNP 开级级模式	V _I = 100 μV I _{OUT2 H} = 30μA	V _{OUT2 H}	V _{CC} - 0.5	V _{CC} -0.3	-	V
输出电流 (OUT 1 high) 外部电路接成 NPN 开级级模式	V _I = 100μV 100% amplitude	I _{OUT1 H}	-	-	1	μA
输出电流(OUT 2 low) 外部电路接成 PNP 开级级模式	V _I = 100μV 100% amplitude	- I _{OUT2 L}	-	-	1	μA

* All specs and applications shown above subject to change without prior notice.

(以上电路及规格仅供参考,本公司得径行修正)



遥控器原理图



注: TM6688B 除 AGCT(PIN 22)外围电容值改为 1.8nF, 功能及特性皆与 TM6688 相同, 主板及主程序皆不用修改.