

### TL7391 叮咚 1 声+报警声

#### 功能特点

- 工作电压 2.4V 至 4.5V
- 2 种工作模式:电平保持模式和单次触发模式
- 外接组件少

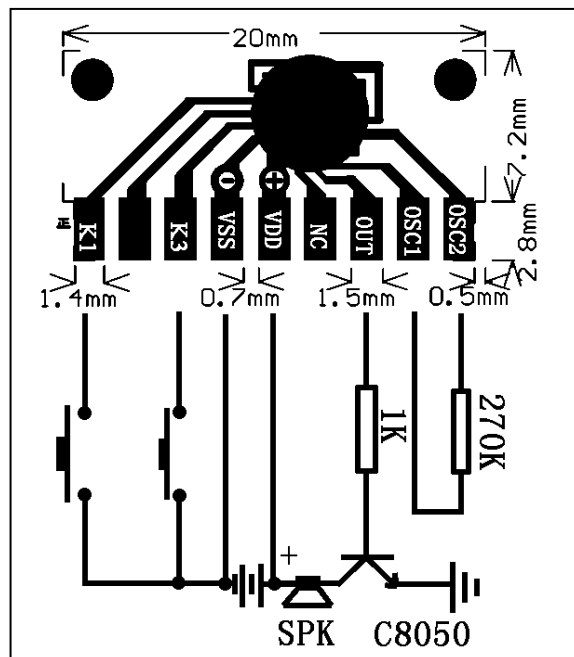
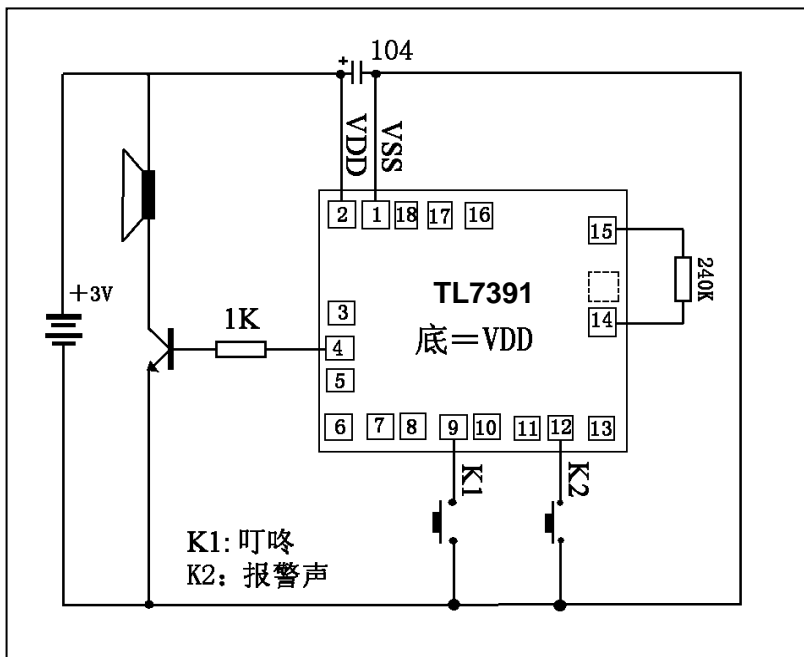
#### 产品应用

- 门铃或门磁报警, 个人防狼器等

电气规格 (Ta=25°C, V<sub>DD</sub>=3V)

Characteristics	Sym	Min	Typ	Max	Unit	REMARKS
工作电压 Operating Voltage	V <sub>DD</sub>	2.4	3.0	4.5	V	
工作电流 Operating Current	I <sub>OP</sub>	-	0.3	-	mA	V <sub>DD</sub> =3V, NOLOAD
静态电流 Quiescent Current	I <sub>SB</sub>	-	0.4	5.0	uA	
输入电流 Input Driving Current	I <sub>OH</sub>	-	2	-	mA	V <sub>DD</sub> =3V, V <sub>DS</sub> =1.2V
工作温度 Operating Temperature	T <sub>EMP</sub>	0	25	60	°C	

#### 参考电路图



\* All specs and applications shown above subject to change without prior notice.

(以上电路及规格仅供参考, 本公司得行修正)