

## 七功能遥控编解码芯片

### 概述

TT6/TR6D 是一对为遥控玩具车设计的 CMOS LSI 芯片。TT6 为发射编码芯片，TR6D 为接收解码芯片。TT6/TR6D 提供七个功能按键控制前进、后退、左转、右转、加速、独立功能 F1, 独立功能 F2 的动作。除此以外，还有这五种常规小车功能（前、后、左、右和加速）的组合，此组合实现了前进和后退功能的两档变速。

TT6 内置自动关机功能。当功能输入脚接地时，TT6 被唤醒，S0 和 SC 持续分别用 RF 格式（无载波）和 IR 格式（有载波）发送代码。当一个完整的代码发送出去且按键松开后，TT6 将自动进入待机模式。

TR6D 提供了两个高效率的放大器和增强的信号识别电路来提升遥控距离。

TR6D 内置了驱动电机过流保护功能和智能转向等友好功能。这些功能都保证玩具进行安全而又智能的动作。

### 特点

工作电压范围：2.0V ~ 5.0V（适用于 TT6 和 TR6D）

TR6D 内置了 3.8V 稳压二极管，高压供电时需使用限流电阻

九种功能遥控控制前进/后退/加速/右转/左转/独立功能 F1/独立功能 F2

为不同的应用提供两种信号传输接口（RF 和 IR）

只需少量外围组件；振荡电路只需外加一个电阻

低待机电流和工作电流

典型振荡频率：

RF: 128KHZ

IR: 114KHZ（载波频率：57KHZ）

IR: 76KHZ（载波频率：38KHZ）

TT6 具有无输入信号时自动关机功能

实现前进和后退的两级变速功能

通过 TR6D 的过流保护引脚可选择是否进行过流保护；过流保护模式下外围电路简单

TR6D 提供了供客户自行选择使用的智能转向功能，通过简单的电路可实现遥控玩具车自动绕过障碍物运行；

TR6D 亦为客户提供了在转向运动时是否禁止高速运动的功能选择模式

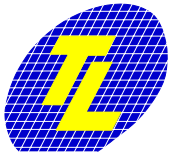
TR6D 内置两个高效率的放大器且对微弱输入信号有增强的识别能力，从而提高遥控距离

TR6D 功能输出脚具有超强的驱动能力

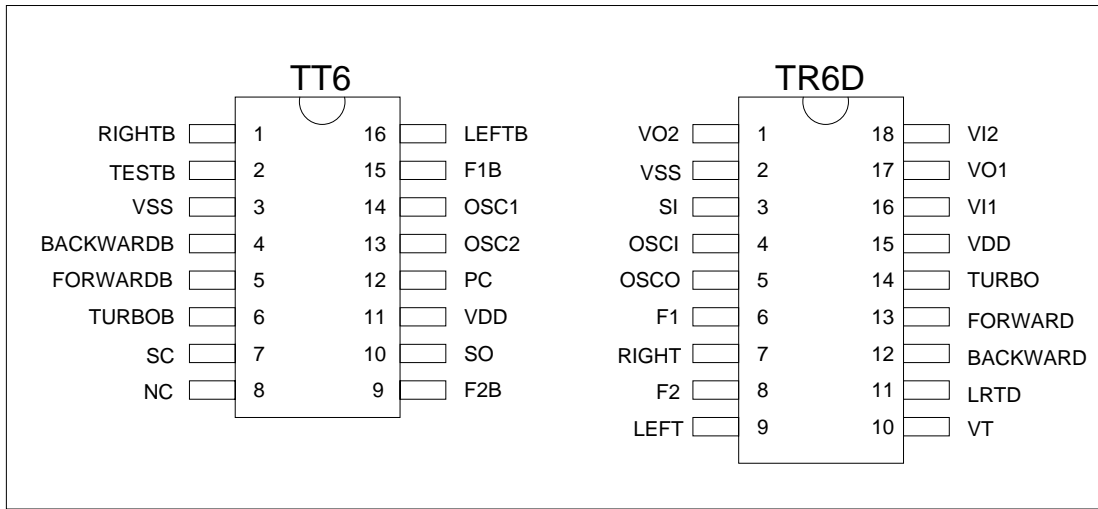
### 供货封装规格

芯片型号	封装形式
TT6	16 Pin DIP

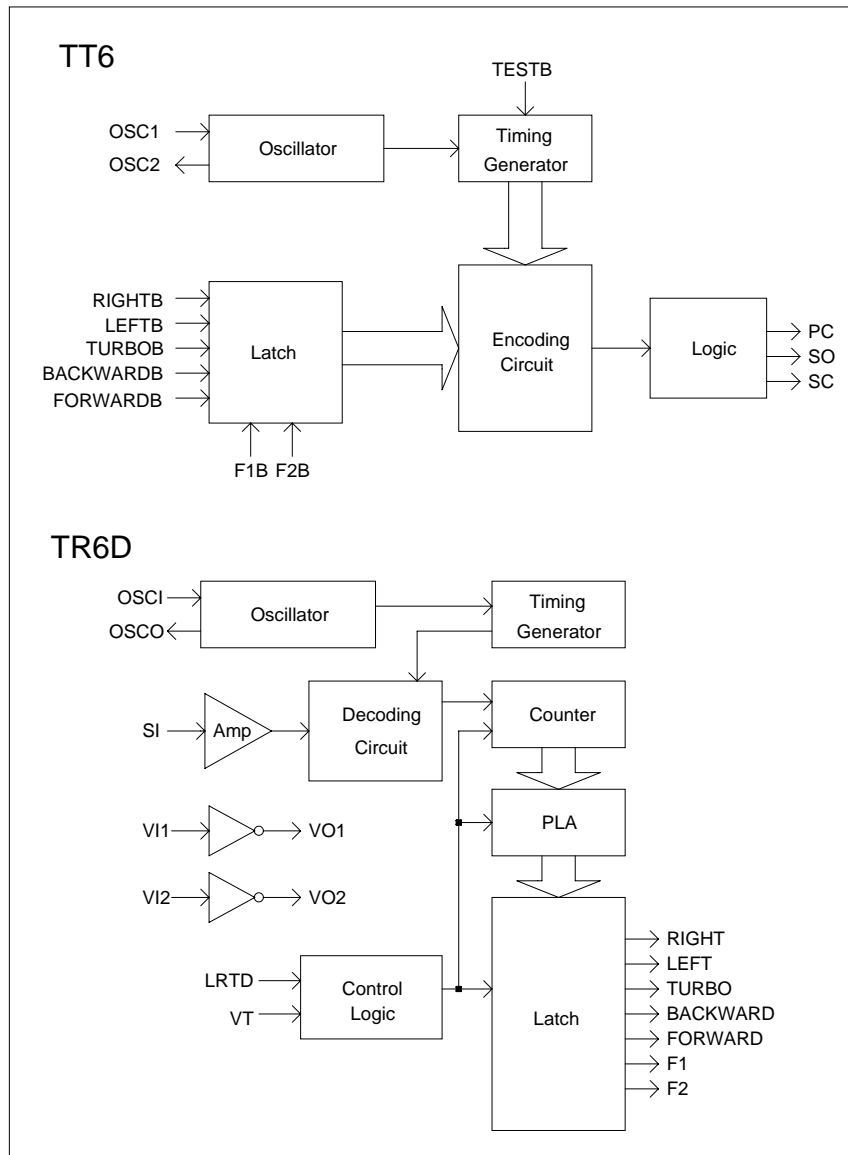
芯片型号	封装形式
TR6D	18 Pin DIP



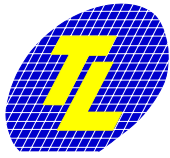
引脚图



内部电路框图



\* All specs and applications shown above subject to change without prior notice.  
 ( 以上电路及规格仅供参考, 本公司得行修正)



#### 最大极限参数

DC 电源电压	-0.3V+6.0V
输入/输出电压	VSS-0.2V~ VDD+0.2V
工作温度	-10 ~+60
储存温度	-25 ~+125

#### 说明

器件的负荷不得超出“最大极限值”中所列出的范围，否则器件可能永久性损坏，也不允许在临界值下负荷过久，这样即使不损坏器件，也可能影响其可靠性。

#### 电气特性

##### TT6

典型应用：除非特别说明，VDD=3.8V，振荡频率=128KHz，TA=25

参数	符号	测试条件	TT6			单位
			最小	典型	最大	
工作电压	VDD	此项目仅指出工作电压范围	2.0	3.8	5.0	V
输入低电平	VIL	功能输入脚	-0.7	0.2	1.5	V
待机电流	I Standby	功能脚无输入		0.1	1.0	uA
工作电流	IDD	输出空载			0.6	mA
S0 驱动电流	IDrS0	负载=0.7V(1N4148)	10			mA
SC 驱动电流	IDrSC	负载=0.7V(1N4148)	10			mA
PC 驱动电流	IDrPC	负载=0.7V(1N4148)	10			mA
振荡频率容忍度	Ftolerance	TR6D 振荡 128KHz	-20%		+20%	%
编码信号速率	Scode	振荡 128KHz	500		1000	Hz

注：1 “功能脚无输入”中的“功能脚”指 ForwardB/BackwardB/LeftB/RightB/TurbiB/F1B/F2B 七个功能脚

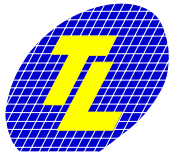
##### TR6D

典型应用：除非特别说明，VCC(电源电压)=4.5V 且电源通过一个 68Ω 限流电阻与芯片的 VDD 相连，振荡频率=128KHz，TA=25

参数	符号	测试条件	TR6D			单位
			最小	典型	最大	
工作电压	VDD	此项目仅指出工作电压范围	2.0	4.5	5.0	V
功能脚输出电压	Vo	输出空载	3.7	3.8	3.9	V
工作电流	IDD	输出空载		8.0		mA
输出驱动电流(AC/DC)	IDriving	负载=0.7V(1N4148)	10.0			mA
振荡频率容忍度	Ftolerance	TT6 128KHz	-20%		+20%	%

注：1. “功能脚输出电压”中的“功能脚”指 Forward/Backward/Left/Right/Turbo/F1/F2 七个功能脚

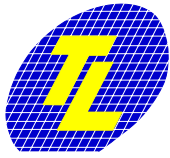
2. “工作电流”测试时，因为供电电压高于内建稳压二极管稳压点，所以耗电较大。当供电电压在 3.6V 时，芯片空载耗电不会超过 0.8 mA.



引脚说明

TT6

引脚序号	符号	引脚功能
1	RIGHTB	如该引脚接地，则选择右转功能（悬空为高电平）
2	NC	空脚，无实际意义
3	GND	芯片地
4	BACKWARDB	如该引脚接地，则选择后退功能（悬空为高电平）
5	FORWARDB	如该引脚接地，则选择前进功能（悬空为高电平）
6	TURBOB	如该引脚接地，则选择加速功能（悬空为高电平）
7	SC	带载波的编码信号输出引脚，应用于 IR
8	NC	空脚，无实际意义
9	F2B	如该引脚接地，则选择 F2 功能（悬空为高电平）
10	S0	不带载波的编码信号输出引脚，应用于 RF
11	VDD	芯片正电源
12	PC	电源控制输出引脚。当任一功能输入脚被拉到低电平时，PC 输出高电平；而当所有功能输入脚都悬空（高电平）时，PC 为低电平
13	OSCO	振荡器输出引脚
14	OSCI	振荡器输入引脚
15	F1B	如该引脚接地，则选择 F1 功能（悬空为高电平）
16	LEFTB	如该引脚接地，则选择左转功能（悬空为高电平）



TR6D

引脚序号	符号	引脚功能
1	V02	第二级放大器输出引脚
2	GND	芯片地
3	SI	编码信号的输入脚,当 IC 接收到正确的编码信号时,会进行解码输出;特别注意的是 SI 的信号与 S0 的信号间必须反向
4	OSCI	振荡器输入引脚
5	OSCO	振荡器输出引脚
6	F1	F1 功能输出引脚(输出高电平有效)
7	LEFT	右转功能输出引脚(输出高电平有效)
8	F2	F2 功能输出引脚(输出高电平有效)
9	LEFT	左转功能输出引脚(输出高电平有效)
10	VT	过流保护选择和信号输入混合引脚。如果不使用过流保护功能,则将其接地。
11	LRTD	如该引脚被接地,则芯片在解码输出时禁止左右转向时有高速输出的动作,从而保证玩具低速动作以防翻倾
12	BACKWARD	后退功能输出引脚(输出高电平有效)
13	FORWARD	前进功能输出引脚(输出高电平有效)
14	TURBO	加速功能输出引脚(输出高电平有效)
15	VDD	芯片正电源
16	V11	第一级放大器输入引脚
17	V01	第一级放大器输出引脚
18	V12	第二级放大器输入引脚



### 功能详细描述

#### (1) 常规功能描述

所谓“常规功能”描述是指遥控玩具车最基本的动作功能，其包括前进功能、后退功能、左转功能、右转功能和加速功能。

常规功能的功能组合输入输出表如下：

功能键(TT6 端) <sup>(1)</sup>	解码结果(TR6D 端) <sup>(2)</sup>
无任何功能输入脚接地	(结束码)无输出
前进(L)	前进输出脉冲(Z)
前进(L)和加速(L)	前进(H)和加速(H)
加速(L)	加速(H)
前进(L)和向左(L) <或向右(L)>	前进输出脉冲(Z)和向左(H) <或向右(H)>
加速(L)和向左(L) <或向右(L)>	加速(H)和向左(H) <或向右(H)>
加速(L)和前进(L)和向左(L) <或向右(L)>	加速(H)和前进(H)和向左(H) <或向右(H)>
后退(L)	后退输出脉冲(Z)
后退(L)和加速(L)	后退(H)和加速(H)
后退(L)和向左(L) <或向右(L)>	后退输出脉冲(Z)和向左(H) <或向右(H)>
加速(L)和后退(L)和向左(L) <或向右(L)>	加速(H)和后退(H)和向左(H) <或向右(H)>
向左(L)	向左(H)
向右(L)	向右(H)

备注：1. 本列<sup>(1)</sup>资料表示输入按下，对应输入端被拉到低电平(L表示被拉到低电平)

2. 本列<sup>(2)</sup>资料表示输出，若未有“脉冲输出”的特别说明，则对应脚输出高电平。(H表示输出高电平，Z表示输出84Hz 66.6%Duty的脉冲)

3. 脉冲频率的高低取决于振荡频率，上图中的84Hz为TR6D振荡频率为128KHz时的数据

4. 脉冲的占空比无论如何都不会改变

5. 编解码电路中已做优先级设置：系统内部禁止同时向前和向后有输出；禁止同时左转和右转有输出。也就是说如果TT6功能输入有前后或左右冲突的情况下，解码芯片TR6D对应的前后或左右功能不会有任何输出，直到功能输入芯片解决了这一冲突

#### (2) F1, F2 功能描述。

TT6/TR6D 提供了两个独立的数字信道 F1 和 F2, 这两个信道的动作相互独立且与其它功能动作也独立。

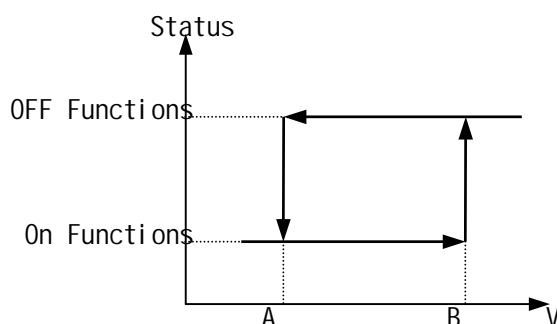
客户可通过使用这两个信道来实现灯光，音频，驱动电机等外围应用的控制。

#### (3) VT 过流保护功能描述

为了保护玩具车在遇到障碍作用后发生驱动电机因大电流而烧毁的情况，TR6D 特意提供了“过流保护功能”来防止这种情况发生。

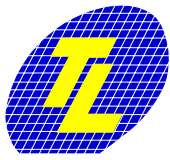
客户可以选择是否启用“过流保护”功能。当客户不使用“过流保护”功能时，请将VT引脚接地。

如果选用“过流保护功能”，则需要通过简单的外围电路将电机耗用的电流量转化为电压量提供给TR6D的VT脚输入。当TR6D的VT检测到输入电压超过某一区域范围后会开启保护功能，将所有输出关闭。TR6D为了防止过流保护时产生抖动，亦采用了“回滞曲线”型的防抖动电路。其示意图如下



\* All specs and applications shown above subject to change without prior notice.

(以上电路及规格仅供参考, 本公司得径行修正)



备注：1. 上图的横坐标为 VT 电压的模拟输入量；纵坐标表示为 TR6D 是否关断所有输出为开关量。

2. 注意回滞曲线的箭头流向，回滞曲线电路通过区域鉴别的作用来防止抖动。当 VT 输入电压从 0V 向 B 点靠近时，输出不会被关断，到因过流使输入 VT 到达 B 点时，输出被关断。接下来因输出被关断而使输入 VT 电压降下来，只有当输入降到 A 点时，才会 ON functions。
3. 不同的 IC 工作电压下，A 点和 B 点的翻转电压是不同。例如当芯片的供电电压 VDD 为 3.8V 时，A 点为 1.2V，B 点为 1.7V；当芯片的供电电压 VDD 为 2.7V 时，A 点为 1.0V，B 点为 1.35V。

#### (4) LRTD 转向时禁止加速功能描述

没有玩家愿意接受在转向时因高速运动而翻倾的小车。所以 TR6D 特意提供了转向时禁止高速(加速)运动功能。客户可以选择是否启用“禁止高速”功能。当客户不使用“禁止高速”功能时，请将 LRTD 悬空即可。当客户选择“禁止高速”功能时，请将 TR6D 的 LRTD 引脚接地（其悬空为高电平），从而芯片输出会禁止转向时的高速运动输出。其输入输出组合示意图如下

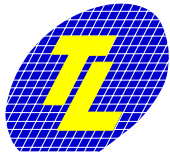
玩家控制(TT6 端)	LRTD 输入	最终解码结果(TR6D 端)
加速和向左 <或向右>	无有效输入(悬空)	加速(H)和向左(H) <或向右(H)>
加速和向前和向左 <或向右>	无有效输入(悬空)	加速(H)和向前(H)和向左(H) <或向右(H)>
加速和向后和向左 <或向右>	无有效输入(悬空)	加速(H)和向后(H)和向左(H) <或向右(H)>
加速和向左 <或向右>	有效输入(接地)	向左(H) <或向右(H)>
加速和向前和向左 <或向右>	有效输入(接地)	向前(Z)和向左(H) <或向右(H)>
加速和向后和向右 <或向右>	有效输入(接地)	向后(Z)和向左(H) <或向右(H)>

备注：上述资料中 Z 表示输出脉冲 H 表示输出高电平。

#### (5) 两级变速功能描述

从 TT6/TR6D 的常规功能输入输出组合表中可以看出其能够实现前进和后退的两档变速，从而实现高速和低速的前后功能运动，那么在实际应用中如何实现呢？

TR6D 的 FORWARD 和 BACKWARD 两个输出引脚来驱动前后电机，无 Turbo 加速时因为输出脉冲之因素而低速运动，当有 Turbo 输入时因输出高电平而高速运动，而 TR6D 的 TURBO 对应的功能引脚输出可以通过灯光等形式作为标志输出。



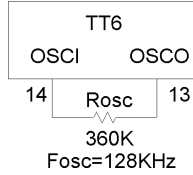
#### 典型应用电路

发射器典型应用电路 (TT6 振荡频率为 128 KHz)

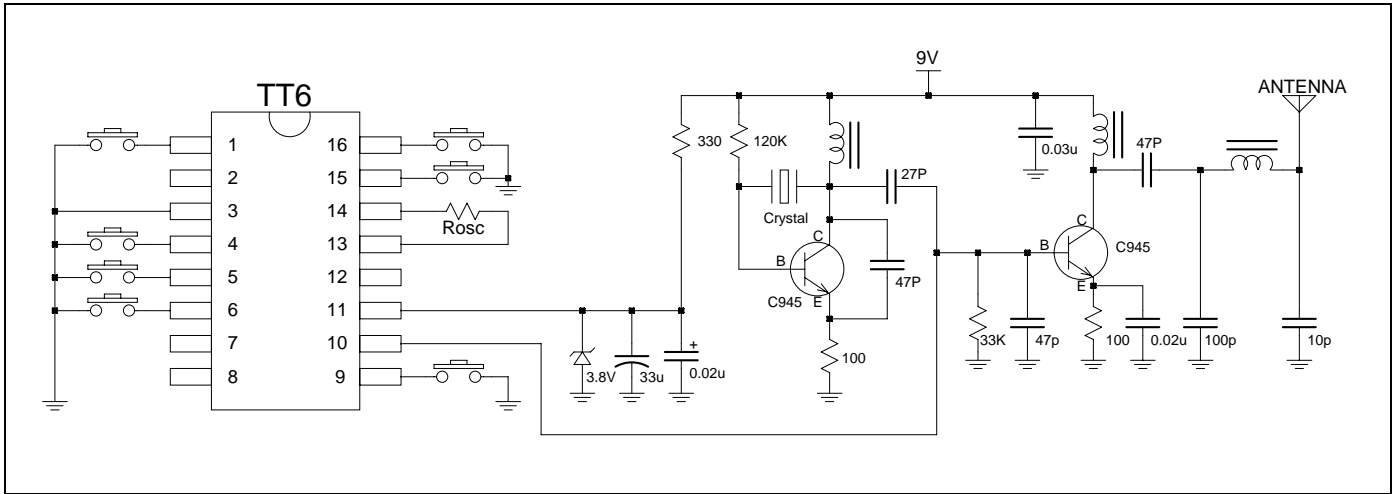
备注：1. 电路可实现前进功能的两级变速。如果需要同时实现前后和两级变速请选用其它电路形式。

2. 振荡电路如下所示，图中所示值的振荡频率为 128KHz，如果客户需要改变振荡频率，请改变振荡电阻 R1

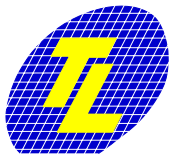
Oscillator Circuit



Rosc	Fosc
390K	大约 117KHz
360K	大约 128KHz
330K	大约 133KHz







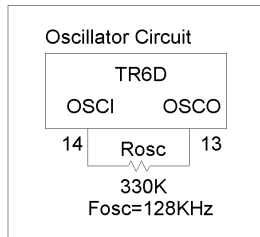
#### 接收器应用电路 I (TR6D Fosc=128KHz)

备注：1. 不使用“过流保护”功能，所以 VT 引脚接地

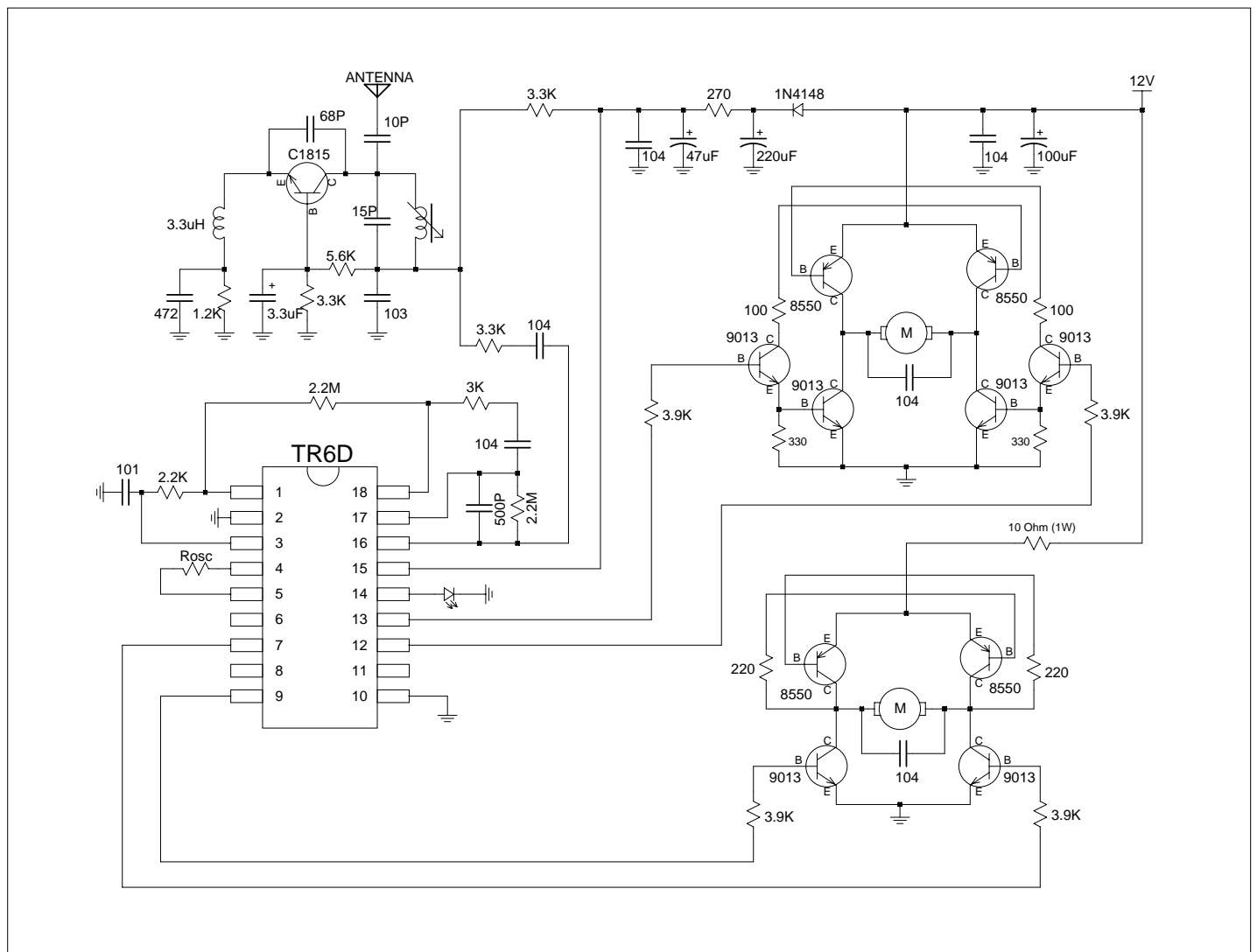
2. 由于 TR6D 内建稳压二极管，所以电源供电方面仅需接合适的限流电阻即可

3. F2 功能输出脚接声光电等外围应用电路；Turbo 引脚接发光二极管表高速运动

4. 振荡电路示意图如下，图中所示值的振荡频率为 128KHz，如果客户需要改变振荡频率，请改变振荡电阻 R1

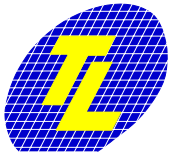


Rosc	Fosc
360K	大约 119KHz
330K	大约 128KHz
300K	大约 138KHz



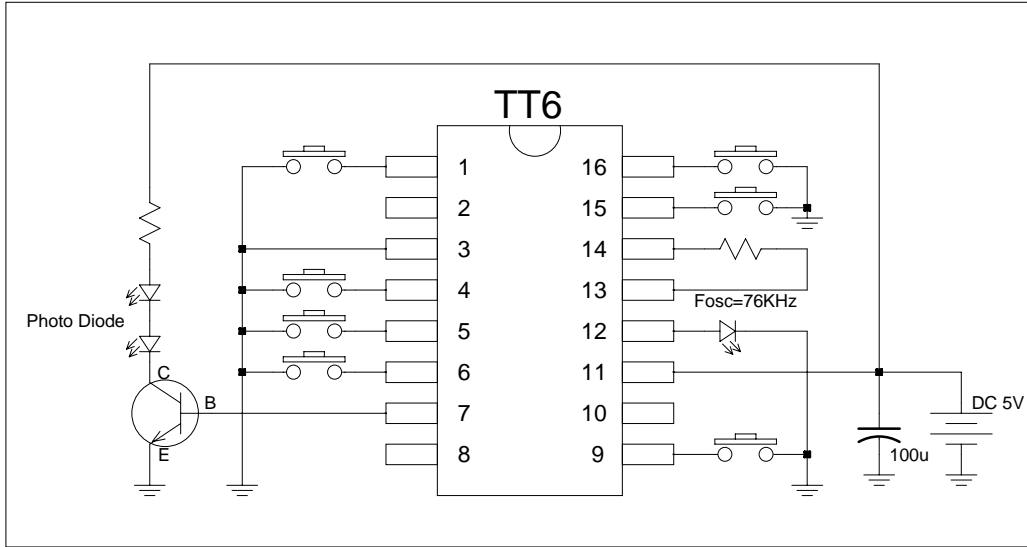
\* All specs and applications shown above subject to change without prior notice.  
 ( 以上电路及规格仅供参考, 本公司得行修正)





#### 红外线遥控应用电路

发射器 (TT6 Fosc=76KHz)



接收器 (TR6D Fosc=76KHz)

