

### TL9609 摩托车智能钥匙(PKE)防盗器单片机

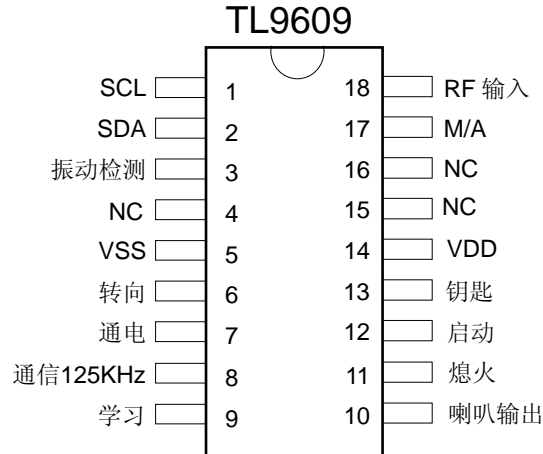
#### 特点

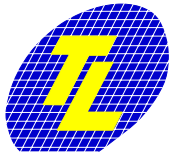
- 超小型天线设计,全方位智能感应.
- 智能钥匙工作电压: 2.0V~4.0V.
- 智能钥匙睡眠电流 $\leq 4\mu\text{A}$  @3V.
- 自动感应撤防.
- 离开时自动设防.
- 两个智能钥匙自动切换,无须人为切换.
- 可搭配一个智能钥匙及一个传统钥匙,并自动切换;使用传统钥匙时即无 PKE 功能.
- M/A(pin 17): 悬空 $\rightarrow$ 副遥控器为传统钥匙(TL1527 芯片); 接地  $\rightarrow$ 副遥控器为智能钥匙.
- 长按解除键 2 秒,可手动解除 PKE 功能.
- 长按设定键+解除键 3 秒,可进入 PKE 125K 测试功能.
- 具有普通摩托车防盗器的功能.

#### 供货封装规格

芯片型号	封装形式
TL9609	18 Pin SOP

#### 引脚示意图





### 摩托车防盗器功能说明

#### 🔒 设定键功能:

##### 1. 有声防盗

短单击 🔒

方向灯闪一次,喇叭 Bi 一声,3 秒后进入防盗警戒状态;首次振动触发,喇叭间歇叫 5 秒、方向灯同步闪,停止报警后 15 秒内再次受到振动触发,喇叭长鸣 15 秒.方向灯不闪,发动机锁定,无法再启动。

##### 2. 静音防盗

长按 🔒 键 3 秒

方向灯闪一下,喇叭不叫,3 秒后进入防盗警戒状态;首次振动触发,方向灯闪 5 次、喇叭不叫,发动机锁定,无法再启动。

##### 3. 防骑劫,防抢

摩托车在行驶中,短单击 🔒

摩托车 3 秒内自动熄火,喇叭鸣叫 15 秒,方向灯同步闪,发动机锁定,无法再启动,随后自动进入防盗警戒状态中。

##### 4. 暂停报警

防盗器在报警中,短单击 🔒

暂停报警,维持原防盗状态。

##### 5. 紧急报警

防盗器在警戒中,短单击 🔒

防盗警戒中,凡打开电门锁,喇叭立即大鸣.方向灯同步闪,发动机锁定,无法再启动。

#### 🔓 解除键功能:

##### 1. 防盗解除

防盗器在警戒中,短单击 🔓

方向灯闪两次,喇叭 Bi 两声,解除防盗警戒。

##### 2. 报警解除

防盗器在报警中,短单击 🔓

方向灯闪两次,喇叭 Bi 两声,解除报警。

##### 3. 遥控熄火

摩托车在行驶中,短单击 🔓

摩托车立即断电,熄火停车,喇叭和方向灯无反应。

#### 🔔 寻车键:

##### 1. 寻车

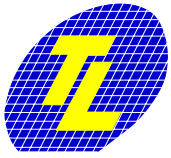
在平常或警戒中,短单击 🔔

喇叭鸣叫 10 秒、方向灯同步闪光,告知车主摩托车所在位置。

##### 2. 调节震动灵敏度

在平常时一直按住 🔔 键不放

系统自动进入灵敏度调节状态,以喇叭连续鸣叫次数来表示当前灵敏度档位,依次为一二三档(其中:三档最灵)



敏、一档最迟钝),每档提示一次,三档自动依次循环,调到您满意的档位后松开 键,系统会自动确认并退出。  
(注: 出厂设定为三档)

### 3. 超车警示

摩托车在行驶中,需要超车时,短单击 ,则防盗器喇叭会紧急鸣叫 8 秒,方向灯亦会同步闪动,予以提醒前车注意你的超车,如在此状态下再按 一次,可解除超车警示。但在城市禁鸣段超车时,请务必不要使用该功能。

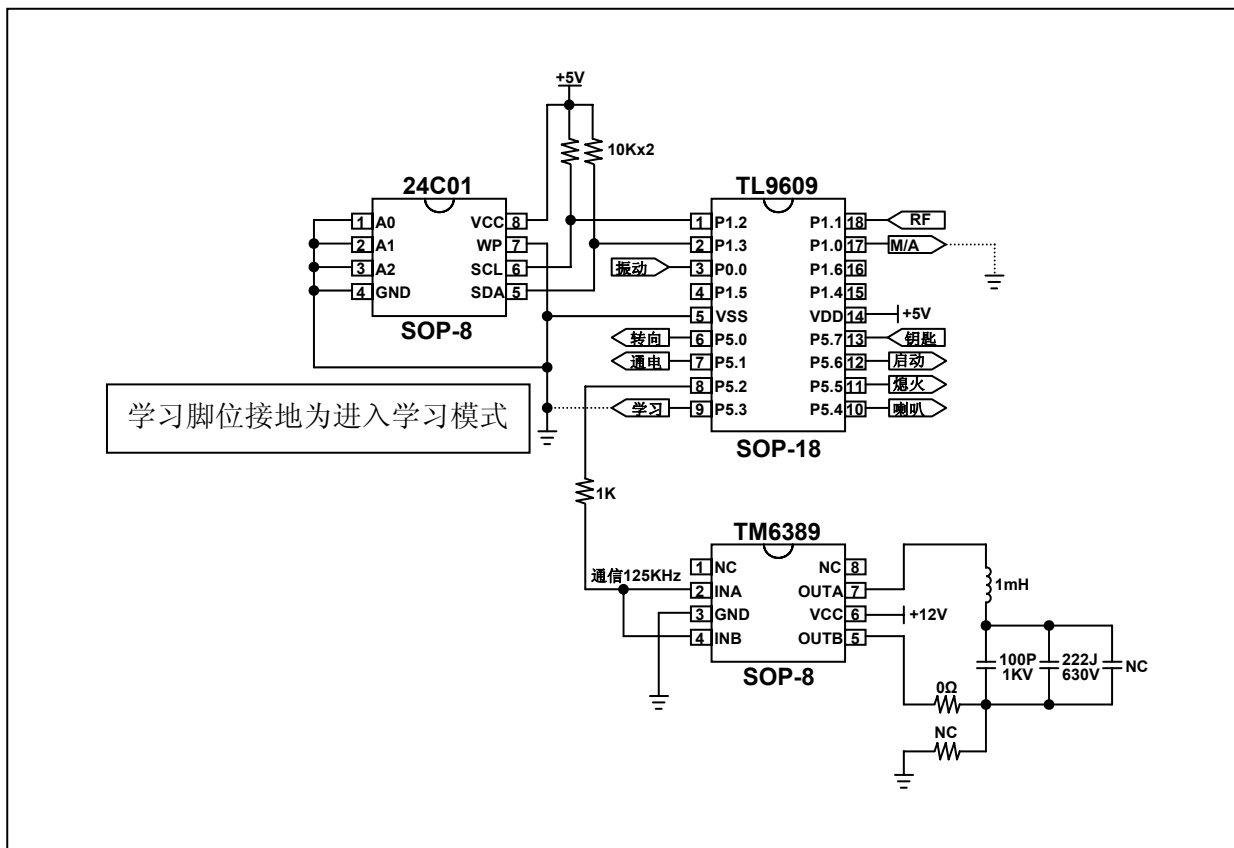
### 启动键:

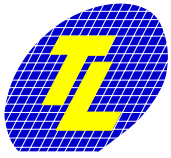
#### 1. 遥控启动

防盗器在平常或警戒中,连续按两下 键

摩托车会自动点火启动,启动时间为 0.7 秒,但在电瓶电量不足或怠速偏低,气温很低时,会影响遥控启动功能,可重复上述操作。为了减少电瓶的电量消耗,请尽量少使用遥控启动功能。

### 应用原理图





### 遥控器原理图

