

TL1056 八位单片机芯片

概述

TL1056是一款八位单片机。该芯片相当于PIC16C54/56的性能, TL1056具有高速度, 低功耗, 低工作电压, 较强输出驱动电流等特点. 可广泛应用于控制型电子产品及玩具产品上.

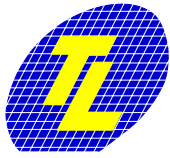
特点

- 工作电压2.5V ~ 6.0V
 - 工作频率为DC ~ 20MHz
 - 低功耗设计
 - 采用精简指令集(RISC), 33条指令
 - 指令字长12位, 除涉及PC值改变的指令外, 其它所有指令都是单字节指令
 - 数据总线宽度为8位, 指令总线宽度为12位
- 内部程序存储器(MASK ROM)空间为1K, 内部普通寄存器组(RAM)为25个
8个特殊功能寄存器
2级子程序堆栈
内置RC振荡器看门狗定时器(WDT)
内部上电复位电路(POR)
内置一个八位可编程定时器/计数器(RTCC)
4种不同振荡模式可选择: HS型, XT型, LP型, RC型
12个可独立编程I/O端口

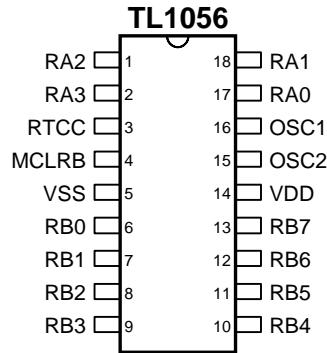
供货封装规格

芯片型号	封装形式
TL1056	18 Pin DIP

芯片型号	封装形式
TL1056S	18 Pin SOP



引脚排列图

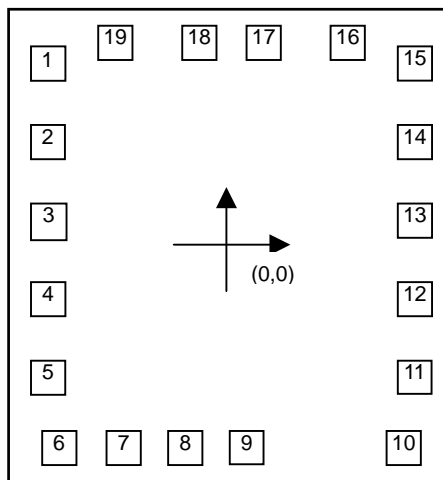


引脚说明

引脚序号	符号	I/O	引脚功能
1	RA2	I/O	PORT A位2, 双向I/O, 可设定为输出端口或纯输入
2	RA3	I/O	PORT A位3, 双向I/O, 可设定为输出端口或纯输入
3	RTCC	I	定时器/计数器时钟输入, 如不使用时, 需接到VDD
4	MCLR	I	外部复位端, MCLR为低电平时对芯片复位
5	VSS	-	芯片地
6	RB0	I/O	PORT B位0, 双向I/O, 可设定为输出端口或纯输入
7	RB1	I/O	PORT B位1, 双向I/O, 可设定为输出端口或纯输入
8	RB2	I/O	PORT B位2, 双向I/O, 可设定为输出端口或纯输入
9	RB3	I/O	PORT B位3, 双向I/O, 可设定为输出端口或纯输入
10	RB4	I/O	PORT B位4, 双向I/O, 可设定为输出端口或纯输入
11	RB5	I/O	PORT B位5, 双向I/O, 可设定为输出端口或纯输入
12	RB6	I/O	PORT B位6, 双向I/O, 可设定为输出端口或纯输入
13	RB7	I/O	PORT B位7, 双向I/O, 可设定为输出端口或纯输入
14	VDD	-	芯片正电源
15	OSC2	O	振荡输出端
16	OSC1	I	振荡输入端
17	RA0	I/O	PORT A位0, 双向I/O, 可设定为输出端口或纯输入
18	RA1	I/O	PORT A位1, 双向I/O, 可设定为输出端口或纯输入



管脚排序

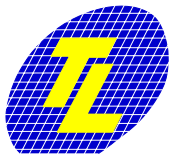


IC 尺寸 : 1210 X 1313 μm^2

IC 衬底接 VSS

管脚坐标

管脚编号	管脚名称	坐标	
		X	Y
1	RB2	-507.75	502.90
2	RB3	-507.75	289.10
3	RB4	-507.75	67.50
4	RB5	-507.75	-147.10
5	RB6	-507.75	-369.35
6	RB7	-470.80	-559.50
7	VDD	-299.00	-559.50
8	VDD	-125.20	-559.50
9	OSC2	43.10	-559.50
10	OSC1	470.75	-559.50
11	RA0	508.65	-369.35
12	RA1	508.65	-147.10
13	RA2	508.65	67.50
14	RA3	508.65	289.10
15	RTCC	508.65	502.65
16	MCLRB	321.10	558.95
17	VSS	94.50	558.95
18	RB0	-90.75	558.95
19	RB1	-317.30	558.95



极限参数

参数	符号	范围	单位
电源电压	V_+	0 V_+ 6.5	V
输入/输出电压	V_i/V_o	$V_{SS} - 0.3$ V_i/V_o $V_+ + 0.5$	V
工作温度	T_{OP}	0 ~ 70	
储存温度	T_{ST}	-20 ~ 125	

极限参数列出无论在任何情况下,即使只是瞬间,皆不被容许超过的限制条件。此外,并非所有的参数都必须同时符合限制范围。超出极限条件范围的各种操作,可能会导致不正常的结果甚至引起永久的破坏。表中列出的仅仅强调各种参数的限制范围,并未隐含任何在条件范围内的功能及操作。

电气特性

参数	符号	测试条件	最小	典型	最大	单位
工作电压	VDD		2.5	-	6.0	V
工作电流	I_{DD}	输出空载				mA
静态电流	I_{STD}	VDD=3.0V	-	-	15	uA
工作频率	FOSC					

封装尺寸图

DIP-18只脚, 单位: mm(inches)

